

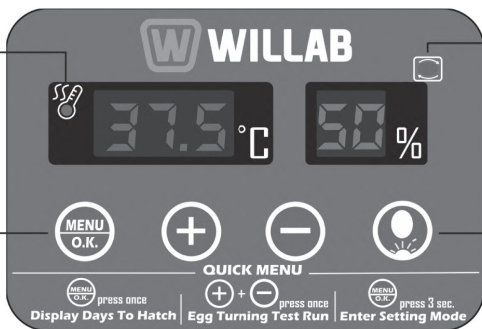
VARNING

Efter rengöring av äggkläckningsmaskinen bör du öppna det grå ventilationsgallret, koppla in den i ett eluttag och låt den stå på i 24 timmar utan vatten för att se till att den är helt torr innan du ställer undan den för förvaring.

1 DIGITALA KONTROLLFUNKTIONER

VÄRMAREINDIKATOR
Blinkar under arbetet.

MENY/OK KNAPP
Tryck för att se hur många dagar det är kvar till kläckning.



VÄNDINGS-INDIKATOR
ON - auto vändning på.
OFF - auto stop när 3 dagar är kvar till kläckning.

GENOMLYSNINGS-KNAPP
Auto-av efter 5 min.

FUNKTION	ANVÄNDNING	FÖRKLARING
Dagar kvar till kläckning	Tryck	Displayen visar "d-xx", visar XX dagar kvar till kläckning.
Vändningstest	Tryck +	Rekommenderas att flera test görs så att alla äggen vänder enkelt.
Genomlysning	Tryck	Lampan stängs automatiskt av efter 5 sek.
Temp. & kläckningsjustering	Tryck & håll nere i 3 sek	Justerar temperatur & antal dagar till kläckning.
Fabriksåterställning	Tryck & håll nere i 5 sek +	Läs mer under Fabriksåterställning.

2 VÄLJ RÄTT PLATS FÖR DIN ÄGGKLÄCKNINGSMASKIN

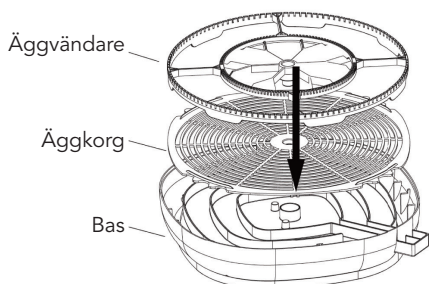
Rummets miljö kan ha stor inverkan på hur många ägg som kläcks. Äggkläckningsmaskinen måste placeras i ett rum med en stabil temperatur som ligger på 23–27 °C. Håll ett öga på rumstemperaturen så att den inte sjunker under 22 °C, särskilt på natten.

Undvik att ställa äggkläckningsmaskinen vid ett fönster så att den utsätts för direkt solljus eller luftdrag.

VARNING: Undvik att ställa äggkläckningsmaskinen vid ett fönster så att den utsätts för direkt solljus eller luftdrag. Ställ inte äggkläckningsmaskinen på golvet. Luften så nära marken har en hög koncentration av koldioxid.

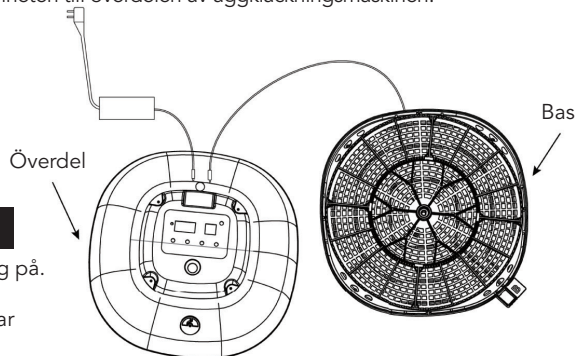
3 INSTALLATION

- Placera äggkorgen på basen och se till att den inte lutar.
- Placera äggvändaren i den D-formade drivaxeln på motorn som finns i mitten av basen.



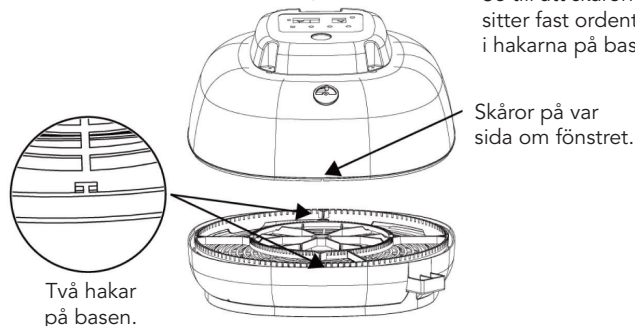
Installera äggvändaren i basen genom hålet på äggkorgen.

- Anslut sladden från äggvändaren (som kommer från basen) till uttaget på baksidan av överdelen av äggkläckningsmaskinen. Anslut strömtillförselsenheten till överdelen av äggkläckningsmaskinen.



- Koppla fast överdelen till äggkläckningsmaskinens bas och se till att fönstret är helt stängt. Det är mycket viktigt att de två skåror på fönstret sitter fast korrekt i de två hakarna på basen.

Se till att skåror sitter fast ordentligt i hakarna på basen.



Två hakar på basen.

4 JUSTERA TEMPERATUR & ÄGGKLÄCKNINGSDAGAR

Den här äggkläckningsmaskinen är förinställd på 37,5 °C och antalet dagar till äggkläckning är förinställt på 21 dagar för hönsägg. När du ansluter strömmen till maskinen börjar timern omedelbart räkna ned från 21 dagar och temperaturen höjs gradvist till 37,5 °C. När temperaturen ökar blinkar indikatorn för värmaren.

Om du vill ändra temperatur trycker och håller du in knappen "MENU" i tre sekunder. Det förinställda värdet "37,5" °C visas på skärmen. Du kan nu använda knapparna "+" och "-" för att justera temperaturen.

När du har justerat temperaturen kan du trycka på knappen "MENU" en gång till för att justera antalet dagar till äggkläckning. Skärmen visar texten "d - 21". Använd knapparna "+" och "-" för att justera antalet dagar till äggkläckning.

När du är färdig med att ange inställningar trycker du på knappen "MENU" en gång till för att avsluta. Äggkläckningsmaskinen kommer att börja köras med de inställningar som du har angett.

Då äggen och äggkläckningsmaskinen är kall och det tillförs kallt vatten tar det tid innan maskinen uppnår en temperatur på 37,5 °C. På grund av detta kan larret för "låg temperatur" utlösas. Tryck i så fall på knappen "MENU" en gång för att stänga larret.

5 KONTROLLER LUFTFUKTIGHETEN

Luftfuktigheten i äggkläckningsmaskinen kan justeras genom att fylla på med vatten i en eller båda halvorna av den externa vattenbehållaren och även justera med hjälp av vredet på ventilationen. Följ stegen här nedanför för att få rätt luftfuktighetsnivå:

Dag ett till tre dagar före äggkläckning:

Fyll den första halvan av vattenbehållare "A" och öppna det grå ventilationsgallret till hälften. Vänta 2–3 timmar och låt luftfuktigheten stabiliseras för att få en luftfuktighet på runt 50 % (48–55 % är godtagbart), vilket är lämpligt för höns.

De sista tre dagarna före äggkläckning:

Öka luftfuktigheten genom att ta bort den röda pluggen ("B") och fylla båda halvorna av den externa vattenbehållaren (både "A" och "B"). Du bör öppna det grå ventilationsgallret helt. Vänta sedan 2–3 timmar och låt luftfuktigheten stabiliseras för att få en luftfuktighet på runt 70 % (65–75 % är godtagbart).

VIKTIG ANMÄRKNING

Stäng inte ventilationen helt när du justerar luftfuktigheten. Vi rekommenderar att du låter den vara halvt öppen under de första 18 dagarna. Om du inte kan få en luftfuktighet på 48–55 % med ventilationen halvt öppen kan du stänga den ytterligare för att öka luftfuktigheten. Den bör dock som minst vara öppen till 1/3 under de första 18 dagarna och helt öppen under de sista tre dagarna för att se till att hönsäggen får tillräckligt med ventilation.

STEG 2

Justera vredet på ventilationen och vänta i 2–3 timmar tills luftfuktigheten har stabiliserats. Stäng ventilationen ytterligare för att öka luftfuktigheten och öppna den ytterligare för att minska den.

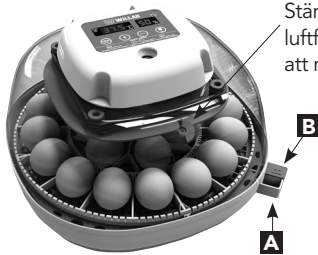
STEG 1

Fyll vattenbehållaren:

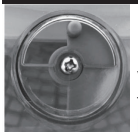
*dvs. hönsägg:

– fyll behållare "A" för dag 1–18

– fyll behållare "A+B" för dag 19–21



1/2 ÖPPEN



För att garantera tillräcklig ventilation bör den vara 1/3 öppen under de första 18 dagarna. (vi rekommenderar 1/2 öppen)

HELT ÖPPEN



För att garantera tillräcklig ventilation bör den vara helt öppen under de sista 3 dagarna.

Den röda pluggen på vattenbehållare "B" används för att stoppa den varma luften i maskinen från att läcka ut. Ta inte bort den förrän tre dagar före äggkläckningsdagen när du måste ta bort den för att fylla både vattenbehållare "A och B" och för att skapa en högre luftfuktighet.

Fyll den externa vattenbehållaren med vatten så att den är 2/3–3/4 full. Var noggrann när du fyller vattenbehållare "A". Du måste fylla den långsamt för att se till att vattnet inte väller över i behållare "B" och får luftfuktigheten att öka för mycket.

Fyll på med vatten en gång per dygn, LÅT INTE äggkläckningsmaskinen vara igång utan vatten!

Vi rekommenderar att du använder varmt destillerat vatten (20–30 °C) för att se till att kylan inte påverkar äggen.

När du fyller på med vatten kommer luftfuktigheten att fluktueras. Låt den stabilisera sig i 2–3 timmar innan du gör några ytterligare justeringar.

6 SÄTTA IN ÄGG & VÄNDNING

Se till att maskinen har varit igång i 4–5 timmar med varmt vatten i vattenbehållare "A" innan du sätter in några ägg. Du bör även låta lagrade ägg värmas upp naturligt i rumstemperatur i 6–8 timmar innan du sätter in dem i äggkläckningsmaskinen. På så sätt minimerar du kondensen på äggens yta. Äggen ska läggas ned med spetsen innåt mot maskinens centrum. Viktigt: se till att det finns luckor mellan alla ägg. Det gör att de kan rulla enklare.

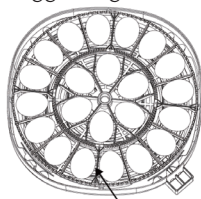
Innan du sätter tillbaka överdelen rekommenderar vi att du testar vändningen 3–5 gånger. Testa vändningen genom att trycka på knapparna "+" och "-" samtidigt och se om alla ägg sittar kvar och vänds på ett bra sätt (du kan rita ett kryss på äggskalet för att göra det lättare att se).

Sätt sedan tillbaka överdelen. Fönstret MÅSTE stängas helt med de två skärorna i hakarna på basen för att se till att maskinen är lufttät. Om det inte görs rätt kommer varmluften i maskinen att läcka vilket leder till att temperaturen i den fluktueras.

Timern kommer att börja räkna ned från 21 dagar så snart du kopplar in maskinen. Om du kör äggkläckningsmaskinen utan ägg i ett antal timmar först kommer den faktiska tiden för äggen att bli mindre än 21 dagar beroende på hur lång tid den har varit igång innan du sätter in äggen. Vi rekommenderar därför att du återställer timern efter att du satt in äggen. Det kan du göra genom att trycka och hålla in knapparna "Menu" och "-" i fem sekunder. Detta återställer timern så att den börjar räkna ned från 21 dagar.

VIKTIG ANMÄRKNING:

När äggkläckningen är färdig kommer nedräkningen att nå dag 0, men den återställs inte till 21 dagar automatiskt, så varje gång du påbörjar en ny kläckning måste du komma ihåg att återställa timern, annars kommer äggvärdaren inte att fungera korrekt.



Luckor mellan alla ägg ser till att de rullar enklare.

7 ANVÄNDA DEN INBYGGDA ÄGGLAMPAN

Ta bort fönstret och placera det bredvid äggkläckningsmaskinens bas (var försiktig så att du inte fastnar på sladden från äggvärdaren). Placera sedan ägget på genomlysningsskärmen med botten nedåt. Tryck på genomlysningsskärmen för att se insidan av ägget.

TIPS:

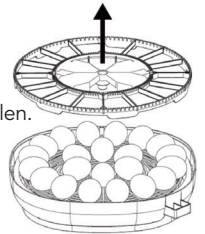
- Det är lättare att se om det är mörkt i rummet.
- Var noga med att inte skaka eller få ägget att vibrera. Även mindre skakningar eller häftiga vändningar kan få ägget att dö av stress.
- När du genomför genomlysningen är rummets temperatur mycket lägre än temperaturen i äggkläckningsmaskinen och därför rekommenderar vi att du sluför genomlysningen på mindre än åtta minuter.
- Larmet för låg temperatur kan utlösas vid genomlysning eftersom temperaturen i äggkläckningsmaskinen sjunker när du öppnar den. Det här är normalt och du kan trycka på knappen "MENU" för att stänga av larmet. Temperaturen kommer gradvist att gå tillbaka till 37,5 °C.

8 FÖRBEREDA FÖR KLÄCKNING

När nedräkningen når tre dagar före kläckning stängs äggvärdaren av automatiskt och indikatorn för äggvärdaren visar OFF. Det här är en påminnelse om att du ska ta bort äggvärdaren från äggkläckningsmaskinens bas och öka luftfuktigheten.

FÖLJ DESSA ANVISNINGAR:

- Öppna äggkläckningsmaskinen och lyft LÅNGSAMT och FÖRSIKTIGT upp äggvärdaren från motorn (äggvärdaren är löstagbar). Sätt sedan tillbaka överdelen.
- Ta bort den röda pluggen från vattenbehållare "B", fyll de två externa vattenbehållarna (A+B) och justera vredet på ventilationen för att skapa en högre luftfuktighet på runt 70 %.
- Undvik att öppna locket. Varje gång du öppnar locket sjunker luftfuktigheten drastiskt och det tar tid innan den kommer upp i nivå igen.
- När kycklingarna är kläckta skall de vara kvar i äggkläckningsmaskinen 24 timmar innan de plockas ut.



VIKTIG ANMÄRKNING:

Kycklingar tar sig ur från ena änden av ägget, inte mitt i, så kom ihåg att äggvärdaren måste avlägsnas tre dagar innan kläckningen för att ge kycklingarna tillräckligt med plats för att ta sig ut, annars kan de fastna i skalet.

Vissa kycklingar kan ta extra lång tid att kläckas, så du kan lämna okläckta ägg i maskinen i upp till två extra dagar, till slutet av dag 23.

9 ÅTERSTÄLLA TILL FABRIKINSTÄLLNINGARNA

Den här funktionen är till för att återställa till fabriksinställningarna som är 37,5 °C, 21 dagar till kläckning. Tryck och håll in knapparna "Menu" och "-" i mer än fem sekunder tills du hör ett pip och bildskärmen blinkar en gång. Detta indikerar att du har återställt äggkläckningsmaskinen och att timern kommer att börja räkna ned från 21 dagar.

10 RENGÖRING AV MASKINEN

Innan du rengör maskinen måste du koppla ur strömtillförseln. Torka av alla interna ytor med en desinfektionslösning med en fuktig trasa. Torka sedan av igen med en ren fuktig trasa.

Var noga med att hålla alla elektriska delar torra när du rengör. Använd inga vätskor på några elektriska delar!

VIKTIG ANMÄRKNING:

Efter rengöring av äggkläckningsmaskinen kan du koppla in den i ett eluttag och låta den stå på i 24 timmar utan vatten för att se till att den är helt torr innan du ställer undan den för förvaring.

VARNING

- Använd endast den här äggkläckningsmaskinen med den strömtillförselenhet som hör till. • Äggkläckningsmaskinen måste placeras på en plats där den är utom räckhåll för djur.
- Använd **INTE** den här äggkläckningsmaskinen på golvet. Luften så nära marken har en hög koncentration av koldioxid. • Den här äggkläckningsmaskinen är inte en leksak.
- Barn bör inte leka med den och får endast använda den under tillsyn av vuxna.

ADVARSEL

Etter rengjøringen av inkubatoren, åpner du den grå luftventilen helt og kobler den til strøm, og lar den tørke i 24 timer uten vann i for å sikre at inkubatoren er helt tørre før lagring.

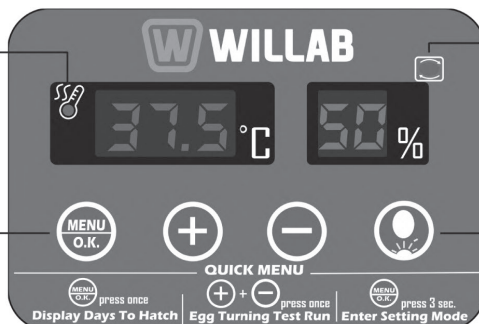
1 DIGITAL KONTROLLFUNKSJON

VARMEINDIKATOR

Blinker mens den jobber.

MENY/OK KNAPPEN

Trykk for å vise dager til klekking.



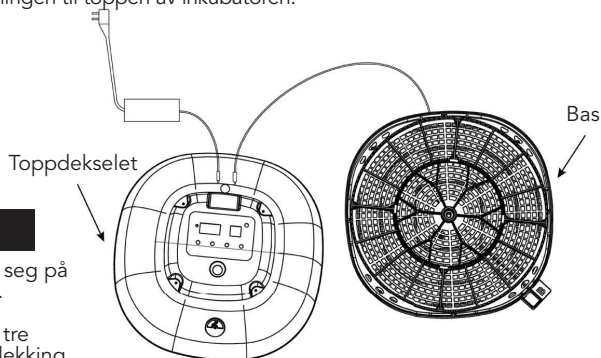
INDIKATOR FOR EGGVENDER

ON - vender slår seg på automatisk.
OFF - slår seg av automatisk tre dager før klekking.

BELYSNINGSKNAPPEN

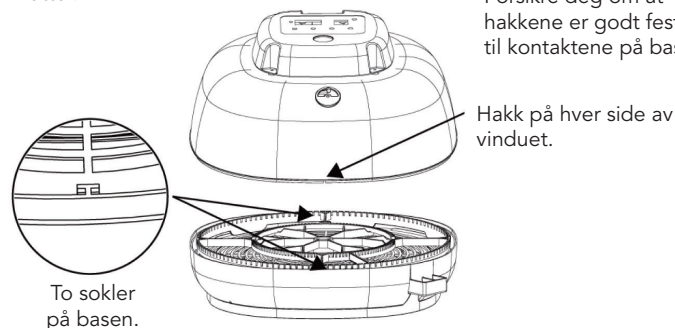
Slås av automatisk etter fem minutter.

c) Koble ledningen til eggvenderen (som kommer fra sokkelen) til kontakten på baksiden av toppen av inkubatoren. Koble strømforsyningen til toppen av inkubatoren.



d) Fest den øverste delen til inkubatorens base og sørg for at vinduet er helt lukket. Det er veldig viktig at de to hakkene i vinduet er festet riktig til de to soklene på basen.

Forsikre deg om at hakkene er godt festet til kontaktene på basen.



FUNKSJON	INSTRUKSJON	FORKLARING
Vise dager til klekking	Trykk	Skjermen vil vise «d-xx», som betyr at det er xx dager til klekking.
Eggvender-test	Trykk +	Anbefaler å kjøre flere tester etter å ha satt inn eggene, for å sjekke om hvert egg kan vende seg problemfritt.
Egglys	Trykk	Lampen vil slokke automatisk etter 5 minutter.
Justering av temperatur og dager for klekking	Trykk & hold inne i 3 sekunder	Referer til «Justering av temperatur og dager for klekking».
Tilbakestille til fabrikkinnstillinger	Trykk & hold inne + i 5 sekunder	Referere til «Tilbakestille til fabrikkinnstillinger».

2 VELG RIKTIG Plassering FOR DIN INKUBATOR

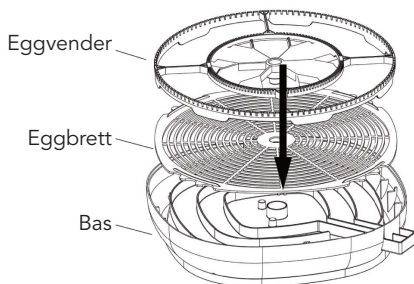
Rommets miljøet kan ha stor innvirkning på hvor raskt eggene klekkes.

Inkubatoren må plasseres i et rom med en stabil temperatur som ligger på 23–27 °C.

Hold et øye med romtemperaturen for å sikre at den ikke faller under 22 °C, spesielt om natten. Ikke plasser inkubatoren i nærheten av et vindu for å unngå direkte sollys og trekk. **ADVARSEL: IKKE** bruk inkubatoren på gulvet. Luften så nær bakken har for høy konsentrasjon av karbondioksid.

3 INSTALLERING AV DENNE INKUBATOREN

- Plasser eggbrettet på basen, pass på at brettet sitter flatt og i vater.
- Plasser eggvenderen i den D-formede drivakselen på motoren som ligger i midten av inkubatorens base.



Installer eggvenderen til basen gjennom hullet på eggbrettet.

4 JUSTERING AV TEMPERATUR OG DAGER FOR KLEKKING

Denne inkubatoren er forhåndsinnstilt til 37,5 °C og klekking til 21 dager for hønseseegg. Ved å koble inkubatoren til strøm, vil timeren umiddelbart begynne nedtellingen fra 21 dager, og temperaturen vil gradvis øke til 37,5 °C. I løpet av denne tiden vil du se at indikatorlampen for varmelementet vil blinke – dette er normalt.

Hvis du vil endre temperaturen, trykker du og holder «MENU»-knappen nede i 3 sekunder. Forhåndsinnstilt temperatur på 37,5 °C vil blinke på skjermen. Du kan nå bruke «+» og «-» knappene for å justere temperaturen.

Etter å ha justert temperaturen, kan du trykke på «MENU»-knappen igjen for å justere antall dager for klekking. Skjermen viser teksten «d - 21». Bruk deretter «+» og «-» for å justere dagene for klekkingen.

Når du er ferdig med å angi innstillingene, trykker du på «MENU»-knappen igjen for å avslutte. Inkubatoren vil begynne å kjøre i henhold til de nye innstillingene.

Fordi eggene, inkubatoren og vannet er kaldt, kan det ta lang tid før maskinen når en temperatur på 37,5 °C. På grunn av dette kan «lav temperatur»-alarmen utløses. I dette tilfellet, trykker du bare på «MENU»-knappen en gang for å slå av alarmen.

5 KONTROLLERING AV LUFTFUKTIGHET

Luftfuktigheten i denne inkubatoren kan justeres ved å fylle på med vann til en eller begge halvdelene av den ytre vannbeholderen, og kan justeres ytterligere ved å vri på luftventilen for å oppnå det nødvendige fuktighetsnivået. Følg trinnene nedenfor for å få riktig fuktighetsnivå:

Dag én til tre dager før klekking:

Fyll den første halvdel av vannbeholderen «A» og åpne den grå luftventilen halvveis. Vent 2–3 timer og la luftfuktigheten stabilisere seg helt, for å få en luftfuktighet på rundt 50 % (48–55 % er akseptabelt), som er egnet for fjørfe.

De siste tre dagene før klekking:

Øke luftfuktigheten ved å fjerne den røde pluggen («B») og fyll begge halvdelene av den ytre vannbeholderen (både «A» og «B»). Du MÅ åpne det grå luftventilen helt. Vent deretter 2–3 timer og la luftfuktigheten stabilisere seg for å få en luftfuktighet på rundt 70 % (65–75 % er akseptabelt).

VIKTIG MERKNAD

Ikke lukk luftventilen helt når den brukes til å justere luftfuktigheten. Det anbefales å ha den halvveis åpen de første 18 dagene. Hvis du ikke kan få en fuktighetsnivå på 48–55% med denne innstillingen, lukker du luftventilen ytterligere for å øke luftfuktigheten. MEN du må sørge for at minst 1/3 er åpen de første 18 dagene og helt åpen de siste 3 dagene, for å sikre tilstrekkelig ventilasjon for høns egg.

STEG 2

Juster ventilen og vent i 2–3 timer til luftfuktigheten har stabilisert seg. Lukk ventilen ytterligere for å øke luftfuktigheten eller åpne den ytterligere for å redusere den.



STEG 1

Fyll vannbeholderen:

*dvs. høns egg:

– fyll beholder «A» for dag 1–18

– fyll beholderne «A+B» for dag 19–21

1/2 ÅPEN



For å sikre tilstrekkelig ventilasjon, minst være 1/3 åpen for første 18 dagene. (vi anbefaler å sette ventilene 1/2 åpen).

HELT ÅPEN



For å sikre tilstrekkelig ventilasjon, **MÅ** den være helt åpen under de siste tre dagene.

Den røde pluggen på vannbeholderen «B» brukes for å hindre den varme luften fra å komme ut av maskinen. Ikke fjern den før det er tre dager før klekking, når du må fjerne den for å fylle begge vannbeholderne «A og B» for å skape en høyere luftfuktighet.

Fyll den østerne vannbeholderen med vann slik at den er 2/3–3/4 full. *Vær forsiktig når du fyller vannbeholder «A». Du må fylle den sakte for å sikre at vannet ikke renner over i beholder «B» og at fuktigheten øker for mye.*

Fyll på med vann en gang om dagen, IKKE la inkubatoren gå uten vann!

Vi anbefaler at du bruker varmt, destillert vann (20–30 °C) for å sikre at kulden ikke påvirker eggene.

Når du fyller på med vann, vil luftfuktigheten svinge. La den stabilisere seg i 2–3 timer før du foretar ytterligere justeringer.

6 SETTE INN EGG OG VENDING

Forsikre deg om at maskinen har kjørt i 4–5 timer med varmt vann i vannbeholder «A», før du setter inn egg. Du bør også la lagrede eggene varmes opp naturlig ved romtemperatur i 6–8 timer før du setter dem inn i inkubatoren. På denne måten minimerer du kondens på eggene overflaten. Eggene skal legges med tuppen innover mot midten av inkubatoren. *Viktig: pass på at det er mellomrom mellom alle egg. Det gjør at de kan rulle enklere.*

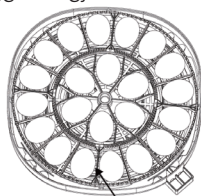
Før du setter på toppdekslet, anbefaler vi på det sterkeste at du tester vendingen 3–5 ganger. Test vendingen ved å trykke på «+» og «-» knappene samtidig for å se om alle eggene sitter riktig og snur på en god måte (du kan tegne et kryss på eggeskallet for å gjøre det lettere å se).

Deretter festet du toppdekslet. Vinduet **MÅ** lukkes helt, med de to hakkene sittende ordentlig i sokkelen på basen, for å sikre lufttetningen. Hvis det ikke gjøres ordentlig, vil den varme luften i maskinen lekke, noe som leder til temperatursvingninger.

Timeren begynner å telle ned fra 21 dager så snart du slår på maskinen. Hvis du kjører inkubatoren uten egg i et par timer først, vil den faktiske tiden for eggene være mindre enn 21 dager, avhengig av hvor lang tid det har gått før du har satt inn eggene. Vi anbefaler derfor at du tilbakestiller timeren etter at eggene er satt inn. Du kan gjøre dette ved å holde inn knappene «Menu» og «-» i fem sekunder. Dette tilbakestiller timeren slik at den begynner å telle ned fra 21 dager igjen.

VIKTIG MERKNAD:

Når klekkingen er ferdig, vil timeren telle ned til dag 0, men den tilbakestilles ikke automatisk til 21 dager. Så hver gang du starter en ny klekking, må du huske å tilbakestille timeren ellers vil ikke eggvenderen fungere ordentlig.



Mellomrom mellom alle egg for å sikre at de kan rulle enklere.

7 BRUK AV DEN INNEBYGDE EGGGLAMPEN

Fjern vinduet og legg det ved siden av basen til inkubatoren (vær forsiktig så du ikke kommer i klem med ledningen til eggvenderen). Plasser deretter den store enden av egget **FORSIKTIG** ned på belysningssonen. Trykk på belysningsknappen for å innsiden av egget.

TIPS:

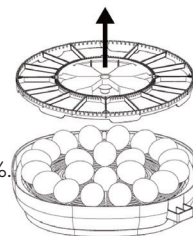
- Det er lettere å se om rommet er mørkt.
- Vær forsiktig så du ikke rister eller får egget til å vibrere. Selv små rystelser eller brå vendinger kan få egget til å dø av stress.
- Når du utfører belysningen er romtemperaturen mye lavere enn temperaturen i inkubatoren, og derfor anbefaler vi at du fullfører belysning i mindre enn åtte minutter.
- Alarmen for lav temperatur kan utløses under belysningen, da temperaturen i inkubatoren synker når den åpnes. Dette er normalt og du kan trykke på knappen «MENU» for å deaktivere alarmen, og temperaturen vil gradvis gå tilbake til 37,5 °C.

8 FORBEREDELSE FOR KLEKKING

Når nedtellingen når tre dager før klekking, vil eggvenderen slå seg av automatisk, og indikatoren til eggvenderen viser «OFF». Dette er en påminnelse om at du må fjerne eggvenderen fra basen til inkubatoren og øke luftfuktigheten.

FØLG TRINNENE NEDENFOR:

- Åpne inkubatoren og løft eggvenderen **SAKTE** og **FORSIKTIG** oppover, fra motoren (eggvenderen er avtakbar). Sett deretter overdelen på igjen.
- Fjern den røde pluggen fra vannbeholder «B», fyll de to østerne vannbeholderne (A + B) og juster luftventilen for å oppnå en høyere luftfuktighet på rundt 70 %.
- Unngå å åpne lokket for ofte. Hver gang du åpner lokket for å ta ut kyllingene, synker luftfuktigheten drastisk, og det tar tid før den bygger seg opp igjen. Så prøv å ikke åpne den oftere enn hver sjetten time.



VIKTIG MERKNAD:

Kyllinger kommer ut fra enden av egget, ikke i midten, så husk at eggvenderen **MÅ** fjernes tre dager før klekking for å gi kyllingene nok plass til å klekkes, ellers kan de sette seg fast i skallet.

Noen kyllinger kan ta litt lengre tid å klekke ut, slik at du kan la de uklekkede eggene ligge i maskinen i opptil to ekstra dager, frem til slutten av dag 23.

9 TILBAKESTILLE TIL FABRIKKINNSTILLINGER

Denne funksjonen er for tilbakestilling til fabrikkinnstillinger som er 37,5 °C og 21 dager til klekking. Trykk og hold inn knappene «Menu» og «-» i mer enn fem sekunder til du hører et pip og displayet blinker en gang. Dette indikerer at du har tilbakestilt inkubatoren og at timeren vil begynne å telle ned fra 21 dager.

10 RENGJØRING AV INKUBATOREN

Koble fra strømforsyningen **FØR** du rengjør maskinen. Tørk av alle indre overflater med en desinfiserende løsning og en fuktig klut. Tørk deretter igjen med en ren, fuktig klut.

Forsikre deg om at alle elektriske deler holdes tørre under rengjøringen. Ikke bruk væsker på noen elektriske deler.

VIKTIG MERKNAD:

Etter rengjøringen av inkubatoren kan du koble den til strøm og la den stå på i 24 timer uten vann, for å forsikre deg om at den er helt tørr før lagring.

ADVARSEL

- Denne inkubatoren skal kun brukes med den medfølgende strømforsyningsenheten.
- Denne inkubatoren må plasseres i et område som er utenfor dyrs rekkevidde.
- **IKKE** bruk denne inkubatoren på gulvet. Luften så nær bakken har for høy konsentrasjon av karbondioksid. • Denne inkubatoren er ikke et leketøy. Barn skal ikke leke med inkubatoren og må være under tilsyn av en voksen når de bruker den.

ADVARSEL

Efter rengøring af rugemaskinen, skal den grå luftventilation åbnes helt og tilsluttes rugemaskinen skal tilsluttes strøm og køre i tør tilstand i 24 timer uden vand for at sikre at rugemaskinen er fuldstændig tør inden opbevaring.

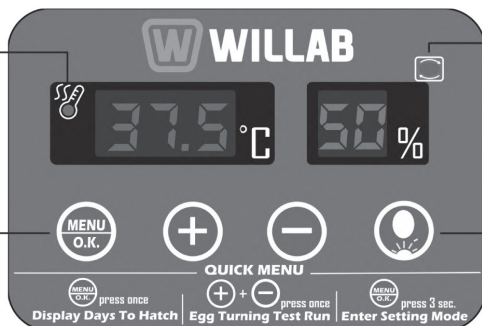
1 DIGITAL KONTROLFUNKTION

VARMEINDIKATOR

Blinker når den er i gang.

MENU/OK KNAPE

Tryk for at vise dage til udklækning.



INDIKATOR TIL ÆG GEVENDING

TÆND - tænder automatisk.
SLUK - slukker automatisk 3 dage inden udklækning.

KNAPE TIL GENNEMLYSNING AF ÆG

Auto-sluk efter 5 min.

FUNKTION	BRUGSVEJLEDNING	FORKLARING
Viser dage til udklækning	Tryk	Skærmen vil vise "d-xx" som betyder at der er xx dage til udklækning
Test til æggeventer	Tryk +	Det anbefales at køre adskillige tests efter indsættelse af æg for at tjekke at hvert æg kan vendes jævnt.
Gennemlysning af æg	Tryk	Lampen vil slukke automatisk efter 5 minutter.
Temperatur og tilpasning af udklækningsdage	Tryk & hold nede i 3 sek.	Se venligst afsnittet "Tilpasning af temperatur og udklækningsdage".
Nulstil til fabriksindstillinger	Tryk & + hold nede i 5 sek.	Se venligst afsnittet "Nulstilling til fabriksindstillinger".

2 VÆLG DEN RIGTIGE PLACERING TIL DIN RUGEMASKINE

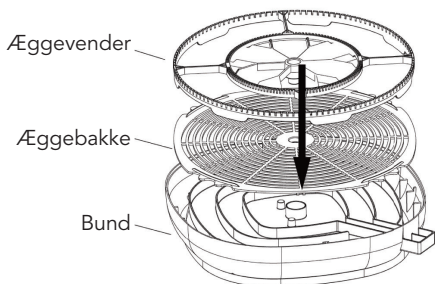
Omgivelserne i det rum hvor rugningen foregår kan have stor indvirkning på udklækningsraten. Rugemaskinen skal placeres i et rum med stabil temperatur mellem 23 - 27 °C.

Pas på at rumtemperaturen ikke kommer under 22 °C, særligt om natten. Placer ikke rugemaskinen ved et vindue for at undgå direkte sollys og gennemtræk.

ADVARSEL: BRUG IKKE rugemaskinen på gulvet. Luften er ikke frisk tæt ved gulvet på grund af koncentration af CO₂.

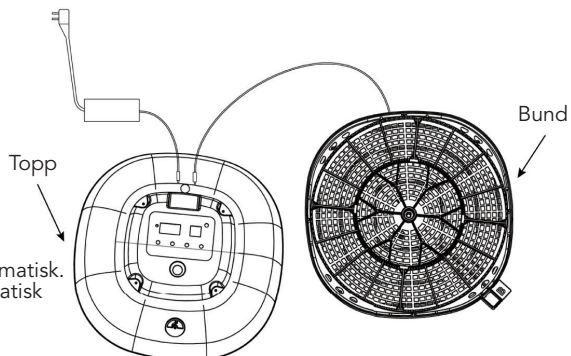
3 INSTALLATION OF RUGEMASKINEN

- Sæt æggebakken i bunden mens du sikrer at bakken sidder ret og jævnt.
- Tilpas æggeventer i det "D-formede" skaft i drejemotoren som sidder i midten af rugemaskinens bund.

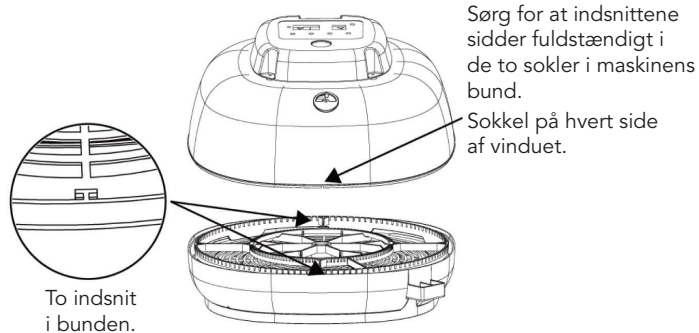


Installér æggeventer i bunden gennem hullet i æggebakken.

- Indsæt ledningen til æggeventer (som findes i bunden) i elstikket bagpå maskinens låg. Tilslut strømforsyningsenheden til maskinens låg.



- Sæt den øverste del på rugemaskinen på rugemaskinens bund igen, mens du sikrer at det gennemsigtige vindue er fuldstændig lukket. Det er vigtigt, at de to hakker på det gennemsigtige vindue er indsat korrekt i de to sokler på maskinens nederste del.



4 TILPASNING AF TEMPERATURE OG UDKLÆKNINGSDAGE

Denne rugemaskine er fabriksindstillet til 37,5 °C og udklækningsdage til 21 dage for kyllingeæg. Når rugemaskinen tilsluttes strøm, vil uret begynde straks begynde en nedtælling fra 21 dage og temperaturen vil gradvist blive øget til 37,5 °C. I løbet af denne tid, vil man kunne se lyset på varmeviseren blinke – dette er normalt.

Hvis du ønsker at ændre temperaturen, tryk da og hold "MENU" knappen nede i 3 sekunder, hvorefter den forudindstillede "37,5 °C" vil blinke på skærmen. Nu kan du trykke på "+" og "-" knapperne for at indstille temperaturen. Hvis du, efter fuldført temperaturtilpasning, fortsætter med at trykke "MENU" knappen en gang, vil skærmen vise "d-21". Du kan nu tilpasse indstillingerne for udklækningsdage ved at bruge knapperne "+" og "-".

Efter fuldført tilpasning af indstillinger, hold da "MENU" knappen nede en gang til for at forlade indstillingerne.

For di æg, rugemaskine og vand er kolde, kan rugemaskinen i starten være langsom til at varme op til 37,5 °C. Under denne periode, kan "Lav temperatur" alarmer blive udløst. Dette er normalt og du kan holde "MENU" knappen ned én gang for at deaktivere alarmer.

5 KONTROL AF FUGTIGHED

Fugtigheden i rugemaskinen kan nogenlunde tilpasses ved at tilsætte vand til en eller begge halve af den ydre vandopfyldningskande og kan yderligere finjusteres ved at tilpasse luftventilationsknoppen for at opnå det krævede fugtighedsniveau ved følgende trin:

Dag 1 indtil 3 før dagen for udklækning:

Fyld den første halvdel af den vandkande, som er markeret "A" og åben den grå luftventilation på halvt, vent ca. 2-3 timer for at sikre at fugtigheden er fuldstændigt stabiliseret og opnå en fugtighed på ca. 50 % (48-55 % er acceptabelt) hvilket er passende for fjerkræ.

De sidste 3 dage før udklækning:

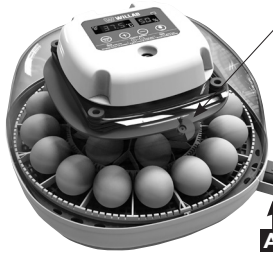
Øg fugtigheden ved at fjerne den prop "B" og tilføj begge halve af den udvendige vandkande (fyld både "A" + "B"). Den grå luftventilation SKAL stå fuldstændigt åbent. Vent ca. 2-3 timer så fugtigheden kan stabiliseres, for at opnå en fugtighed på ca. 70 % (65-75 %) er acceptabelt.

VIGTIGT

Luftventilationen må ikke være lukket når luftigheden skal tilpasses. Det anbefales at sætte den til at være halvt åbent i de første 18 dage og hvis det ikke er muligt at opnå et niveau på ca. 48-55% fugtighed med den halvåbne indstilling, skal ventilationen lukkes yderligere for at øge luftigheden, MEN det skal sikres at ventilationen er en 1/3 åben i de første 18 dage og helt åben de sidste 3 dage for at sikre nok ventilation for kyllingeæggene.

TRIN 02

Tilpas den grå luftventilationsknop og vent ca. 2-3 timer for at stabilisere fugtigheden helt. Luk derefter ventilationen for at øge fugtigheden eller åbn ventilationen for at aftage fugtigheden.



TRIN 1

Fyld vandkanden:
Dvs. Kyllingeæg:
- Fyld kande "A" for dag 1-18
- Fyld kande "A+B" for dag 19-21

HALVT ÅBENT



For at sikre nok ventilation, hold mindst 1/3 åben i de første 18 dage. (Det anbefales at sætte ventilation til halvt åbent).

HELT ÅBENT



For at sikre nok ventilation, **SKAL** ventilationen stå helt åbent de sidste 3 dage.

Den røde prop på kande "B" bruges til at forhindre at den varme indvendige luft ryger ud. Fjern ikke denne før 3 dage før udklækning, hvorefter du skal fjerne den og fylde både kande "A" + "B" for at opnå en høj fugtighed.

Fyld vand op til ca. 2/3-3/4 op i den udvendige vandkande. Vær meget opmærksom når du fylder vandkammer "A". Dette skal gøres langsomt og forsigtigt for at undgå at vandet kommer ind for hurtigt og kan løbe over i kammer B så fugtigheden intensiveres for hurtigt.

Fyld vandkanden på hvert døgn, LAD IKKE rugemaskine køre uden vand! Det anbefales at bruge varmt, destilleret vand (ca. 20-30 °C) for at reducere den kolde indvirkning på æggene.

Når der fyldes op med vand, vil fugtigheden svinge og det kan måske være nødvendigt at vente ca. 2-3 timer indtil fugtigheden er helt stabiliseret, før der tilpasses yderligere.

6 INDSÆTTELSE AF ÆG OG VENDING

Før der indsættes æg, skal man sikre at rugemaskinen har kørt ca. 4-5 timer med varmt vand i vandkande "A". Lad opbevarede æg varme op til stuetemperatur naturligt i ca. 6-8 timer før de sættes i rugemaskinen. Dette vil mindske kondensdug på æggens overflade.

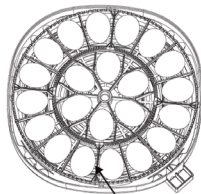
Det er nødvendigt at sætte æggene så de ligger fladt med deres spidse ender vender indad, mod midten af rugemaskinen.

VIGTIG: Sørg for at der er et mellemrum på siden af hvert æg. Dette vil sikre en jævn rulning.

Før den øverste del sættes på, vil vi stærkt anbefale at køre en drejetest ca. 3-5 gange. Kør en test ved at trykke på knapperne "+" og "-" på samme tid, og se herefter om hvert æg sidder korrekt og kan vende jævnt (for at gøre observationen lettere, kan man lave et "X" på æggene med en blyant).

Herefter kan man sætte låget på igen. Det gennem-sigtige vindue **SKAL** være fuldstændigt lukket og de to søkler skal sidde rigtigt i de to indsnit i bunden for at sikre at luften lukkes tæt. Hvis dette ikke gøres korrekt, vil varm luft ryge ud og forårsage udsving i temperaturen.

Uret vil begynde en nedtælling fra 21 dage så snart enheden tilsluttes strøm. Hvis du kører rugemaskinen uden æg i et par timer, vil den faktiske tid for æggene være mindre end 21 dage, afhængigt af hvor mange timer enheden har kørt før indsætning af æg. For at sikre at uret viser nøjagtigt til de 21 dage, anbefales det at nulstille uret efter æggene sættes ind for at starte den faktiske udklækning. For at gøre dette, skal man holde "MENU" og "-" knapperne nede i 5 sekunder, hvorefter rugemaskinen til nulstille til præcis 21 dage og genstarte nedtællingen fra 21 dage.



Mellemrum på side af ægget for at sikre jævn rulning

VIGTIGT:

Når udklækningen er færdig, vil uret tælle ned til dag 0, men vil ikke automatisk nulstille til 21 dage for at starte en ny nedtællingsrunde, så hver gang du starter en ny udklækning, skal du huske at nulstille uret efter indsættelse af nye æg, ellers vil æggeventereren ikke virke.

7 HVORDAN MAN BRUGER DEN INDBYGGEDE ÆGGELYSER

Fjern det gennemsigtige vindue og placer det ved siden af rugemaskinens bund (pas på med ledningen til æggeventereren), og læg derefter **FORSIGTIGT** den brede side af ægget i æggelyserområdet. Tryk på ægge-lyser-knappen og iagttag ægget indvendigt.

TIPS:

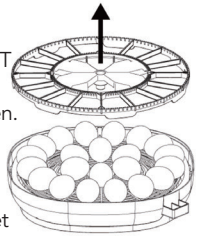
- Svag belysning i rummet kan gøre iagttagelsen nemmere.
- Pas særligt på ikke at give ægget et chok eller vibration; selv en ekstra rystning eller drejning kan forårsage at ægget dør af stress.
- Under æggelysningen er rumtemperaturen meget lavere end normalt i rugemaskinen og derfor anbefales det at fuldføre æggelysningen på under 8 minutter.
- Den lave temperatur kan også blive udløst under æggelysningen da en åbning af rugemaskinen vil forårsage et fald i temperaturen. Dette er normalt og du kan trykke på "MENU"-knappen for at deaktivere alarmer og temperaturen vil herefter gradvist vende tilbage til 37,5 °C.

8 FORBEREDELSE AF UDKLÆKNING

Når nedtællingen når 3 dage før udklækning, vil æggeventereren automatisk stoppe med at vende æggene og viseren på æggeventereren vil vise SLUK. Dette er en påmindelse om at fjerne æggeventereren fra rugemaskinens bund og om at øge fugtigheden.

FØLG TRINENE NEDEN FOR:

- Åbn rugemaskinen og løft æggeventereren LANGSOMT og **FORSIGTIGT** op fra motorskaffet (æggeventereren er aftagelig) og sæt derefter rugemaskinens låg på igen.
- Fjern den røde prop fra vandkande "B", fyld begge udvendige vandkander (A+B) og tilpas luftventilation for at opnå en fugtighed på ca. 70 %.
- Undgå hyppig åbning af låg. Hver gang du åbner låget for at fjerne kyllingerne, vil fugtighedsniveauet falde drastisk og det vil tage noget tid at nå et niveau igen, så kød med 6 timers intervaller hvor du ikke åbner medmindre det er strengt nødvendigt.



VIGTIGT:

Kyllinger kommer ud fra den ene ende af ægget og ikke ud fra midten, så husk at æggeventereren **SKAL** være fjernet 3 dage før udklækning for at sikre plads nok til de kyllinger, som kommer ud af skallen, da de ellers vil hænge fast i den.

Nogle kyllinger kan være længe om at udklække, så du kan lade de æg, som endnu ikke er udklækkede, blive i op til 2 dage længere, indtil udgangen af dag 23.

9 FOR AT VENDE TILBAGE TIL FABRIKSINDSTILLINGER

Denne funktion er for at vende tilbage til forud indtastede fabriksindstillinger som 37,5 °C, udklækningsdage 21. Tryk og hold "Menu" og "-" knapperne nede i mere en 5 sekunder og du vil nu kunne høre "Bee..." og skærmen vil blinke én gang. Dette betyder at du har nulstillet rugemaskinen korrekt og uret til nu starte en nedtælling fra 21 dage.

10 RENSNING AF RUGEMASKINEN

Du skal frakoble rugemaskinen fra hovedstrømforsyningen før rengøring. Tør alle indvendige overflader med en desinficeringsmiddel med en letfugtig klud. Tør derefter af med en klud, let fugtet i rent vand. Sørg for at samtlige elektriske holdes tør under rengøring. *Læg ikke elektriske dele i vand!*

VIGTIGT:

Efter rengøring af rugemaskinen, skal denne tilsluttes strøm for at køre i tør tilstand i 24 timer uden vand for at sikre at denne er fuldstændigt tør inden opbevaring.

ADVARSEL

- Denne rugemaskine kan udelukkende anvendes med den strømforsyning, som medfølger.
- Denne rugemaskine skal opbevares i et område uden for dyrs rækkevidde.
- **ANVEND IKKE** denne rugemaskine på gulvet. Luften er ikke frisk tæt på jorden på grund af koncentrationen af CO₂.
- Denne rugemaskine er ikke et legetøj. Børn bør ikke lege med rugemaskinen og skal være under opsyn af en voksen ved brug.

KÄYTTÖOHJE

WILLABIN HAUTOMAKONEELLA

SISÄNRAKENNETULLA MUNALAMPULLA

PATENTTIA HAETTU

VAROITUKSET

Kun hautomakone on puhdistettu, avaa harmaa ilma-aukko kokonaan, yhdistä hautomakone verkkovirtaan ja anna sen käydä 24 tuntia kuivakäynnillä ilman vettä varmistaaksesi, että se on täysin kuiva ennen varastointia.

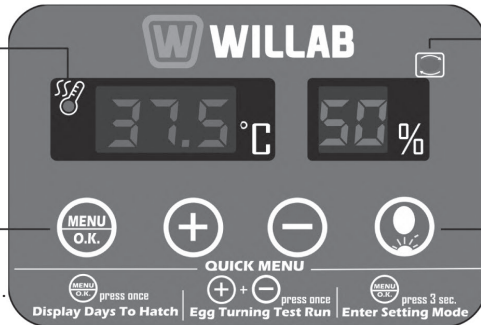
1 DIGITAALINEN OHJAUSTOIMINTO

LÄMMITTIMEN ILMAISIN

Vilkkuu ollessaan toiminnassa.

MENU/OK-PAINIKE

Paina nähdäksesi päivät kuoriutumiseen.



MUNAN KÄÄNNÖN ILMAISIN

ON - autom. kääntö päällä
OFF - autom. sammutus, kun 3 päivää kuoriutumiseen.

MUNAN LÄPIVALAISUN PAINIKE

Autom. sammutus 5 minuutin jälkeen.

TOIMINTO	MITÄ TEHDÄ	SELITYS
Näytävät päivät kuoriutumiseen	Paina	Näytössä näkyy "d-xx", joka tarkoittaa, että kuoriutumispäivään on xx päivää.
Munankääntötesti	Paina +	On suositeltavaa tehdä useita testejä, kun munat on asetettu paikalleen, jotta varmistetaan, että jokainen muna pääsee kääntymään pehmeästi.
Munan läpivalaisu	Paina	Valo, jossa automaattinen sammutus 5 minuutin jälkeen.
Lämpötil. ja hautomispäivien säädöt	Pida painettuna 3 sekuntia	Ks. kohta "Lämpötilan ja kuoriutumispäivien säätäminen".
Tehdasasetusten nollaus	Pida + painettuna 5 sekuntia	Ks. kohta "Paluu tehdasasetuksiin".

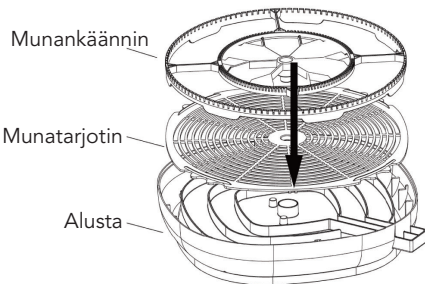
2 OIKEAN PAIKAN VALINTA HAUTOMAKONEELLES

Haudontahuoneen ympäristöllä voi olla huomattava vaikutus kuoriutumisasteeseen. Hautomakone on sijoitettava huoneeseen, jonka lämpötila pysyy vakaana välillä 23-27 °C.

Kiinnitä huomiota huoneen lämpötilaan varmistaaksesi, että se ei alle 22 °C:een lämpötilaan etenäkään yöllä. Älä sijoita hautomakonetta lähelle ikkunaa välttääksesi suoran auringonpaisteen ja vedon. **VAROITUS: ÄLÄ** käytä hautomakonetta lattialla. Ilma ei ole raikasta lähellä lattian hiilidioksidipitoisuuden vuoksi.

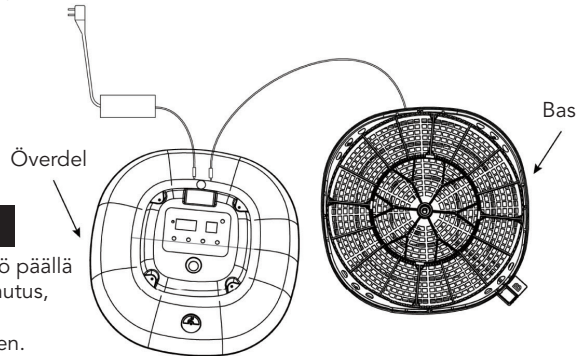
3 HAUTOMAKONEEN ASENNUS

- Aseta munatarjotin alustalle, varmista, että se on tasaisesti ja vaakasuorassa.
- Aseta munankäännin kääntömoottorin "D:n muotoiselle" akselille, joka sijaitsee hautomakoneen alustan keskiosassa.

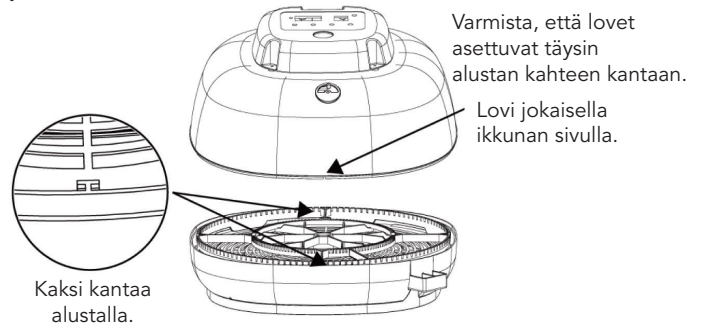


Asenna munankäännin jalustaan munatarjottimen aukon kautta.

- Kytke munankääntöjohto (tulee alustasta) hautomakoneen yläosan takana olevaan pistorasiaan. Kytke virtalähdeyksikkö hautomakoneen yläosaan.



- Kiinnitä yläosa takaisin hautomakoneen alustaan varmistaen, että läpinäkyvä ikkuna on täysin suljettu. On tärkeää, että läpinäkyvän ikkunan kaksi lovea asettuvat oikein alustan kahteen kantaan.



Varmista, että lovet asettuvat täysin alustan kahteen kantaan.

4 LÄMPÖTILAN JA KUORIUTUMISPÄIVIEN SÄÄTÄMINEN

Tämä hautomakone on esiasetettu tehtaalla lämpötilaan 37,5 °C ja kuoriutumispäivät 21 päivään kanan munille. Kun hautomakoneeseen kytketään virta, ajastin aloittaa välittömästi laskennan taaksepäin 21 päivästä ja lämpötila nousee vähitellen 37,5 °C:een. Tänä aikana näet lämmittimen merkivalon vilkkuvan - se on normaalia.

Jos haluat vaihtaa lämpötilaa, pidä "MENU"-painiketta painettuna kolmen sekunnin ajan, esiasetus "37,5" °C vilkkuu näytöllä. Käytä sitten "+" tai "-"-painiketta säätääksesi lämpötilaa.

Kun lämpötila on asetettu, paina "MENU"-painiketta kerran siirtyäksesi kuoriutumispäivien asetustilaan, näytössä vilkkuu "d - 21". Käytä sitten "+" - ja "-"-merkkejä kuoriutumispäivien säätämiseksi.

Kun kaikki asetukset on tehty, paina "MENU"-painiketta vielä kerran poistuaksesi asetustilasta. Hautomakone käynnistyy uusilla säätämilläsi asetuksilla.

Koska munat, hautomakone ja vesi ovat kylmiä, hautomakone lämpiää aluksi hitaasti 37,5 °C:een; tänä aikana "Low Temperature" -hälytys saattaa lauetta on normaalia ja voit painaa "MENU"-painiketta kerran poistaaksesi hälytyksen.

5 KOSTEUDEN HALLINTA

Tämän hautomakoneen kosteutta voidaan säätää karkeasti lisäämällä vettä ulkoisen veden täyttöastian yhteen tai molempiin puoliskoihin, ja sitä voidaan hienosäätää säätämällä ilma-aukon nuppia vaadittavan kosteustason saavuttamiseksi, noudata seuraavia vaiheita:

Päivät 1-3 ennen kuoriutumispäivää:

Täytä vesiasian "A" ensimmäinen puolisko ja avaa harmaa ilma-aukko puoliksi, odota 2-3 tuntia kosteuden vakaantumiseksi, saavuttaaksesi noin 50 %:n (48-55 % on hyväksyttävä) kosteuden, joka soveltuu linnuille.

Viimeiset 3 päivää ennen kuoriutumispäivää:

Lisää kosteutta poistamalla punainen tulppa "B" ja lisäämällä ulkoisen vesiasian molempiin puoliskoihin (täytä molemmat "A" + "B"), harmaa ilma-aukko ON avattava täysin, odota 2-3 tuntia, jotta kosteus vakaantuu täysin saavuttaaksesi noin 70 %:n kosteuden (65-75 % on hyväksyttävä).

TÄRKEÄÄ

Ilma-aukko ei voi olla täysin suljettu, kun sitä käytetään kosteuden säätämiseen; on suositeltavaa asettaa se puoliksi auki ensimmäiseksi 18 päiväksi, jos et saavuta 48-55 %:n kosteutta tällä puoliksi avatulla asetuksella, sulje aukkoa enemmän lisätäksesi kosteutta, MUTTA varmista, että se on vähintään 1/3 auki ensimmäisten 18 päivän ajan ja täysin auki viimeisten kolmen päivän ajan varmistaaksesi kanan munien riittävän ilmanvaihdon.

VAIHE 02

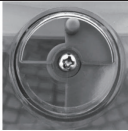
Säädi harmaata ilma-aukon nuppia ja odota 2-3 tuntia, jotta kosteus vakaantuu täysin, sulje aukko lisätäksesi kosteutta tai avaa aukko vähentääksesi kosteutta.



VAIHE 01

Täytä vesiasia:
* esim. kanan munat:
- täytä astia "A" päiviksi 1~18
- täytä astia "A+B" päiviksi 19~21

1/2 AUKI



Varmistaaksesi riittävän ilmanvaihdon, vähintään pidä 1/3 auki ensimmäisten 18 päivän ajan. (on suositeltavaa asettaa aukko 1/2 auki).

TÄYSIN AUKI



Varmistaaksesi riittävän ilmanvaihdon, **ON OLTAVA** täysin auki ilmaaukko viimeisten kolmen päivän ajan.

Vesiasian "B" punaista tulppaa käytetään estämään sisällä olevan lämpimän ilman vuotamista, älä poista sitten ennen viimeistä kolmea päivää ennen kuoriutumispäivää, jos sinun on silloin poistettava se ja täytä molemmat vesiasiat "A" + "B" saavuttaaksesi korkean kosteuden.

Lisää vettä 2/3 - 3/4 ulkoisen vedentäyttöastian korkeudesta. Kiinnitä erityistä huomiota, kun täytät vesisäiliötä "A", täytä hitaasti ja varoen välttääksesi veden liian nopean virtaamisen ja säiliöön B kaatamisen aiheuttaman kosteuden piikin.

Täytä vesiasia 24 tunnin välein, ÄLÄ anna hautomakoneen käydä ilman vettä!

On suositeltavaa käyttää lämmintä tislattua vettä (20-30 °C) muniin kohdistuvan kylmävaikutuksen vähentämiseksi.

Kun vettä on lisätty, kosteus vaihtelee ja sen kannattaa antaa asettua 2-3 tunnin ajan täysin vakaaksi ennen kuin teet muita säätöjä.

6 MUNIEN ASETTAMINEN PAIKALLEEN JA KÄÄNTÄMINEN

Varmista ennen munien asettamista, että hautomakone on ollut käynnissä 4-5 tuntia lämpimällä vedellä vesiasia "A". Anna säilytyksessä olleiden munien lämmetä luonnollisesti 6-8 tunnin ajan huoneenlämpöön ennen kuin lait ne hautomakoneeseen. Tämä minimoi kasteen tiivistymisen munan pinnalla. Munat on asetettava kyljelleen niin, että niiden terävät päät osoittavat sisälle kohti hautomakoneen keskiosaa. **Tärkeä huomio: varmista, että munan jokaisella sivulla on väli.**

Tämä mahdollistaa pehmeän pyörimisen.

Ennen kuin lait yläosan kannen paikalleen, suosittelemme tekemään kääntötestin 3-5 kertaa. Tee testi painamalla "+"- ja "-"-painikkeita samaan aikaan, tarkista sitten, että jokainen muna on oikein paikallaan ja pystyy kääntymään pehmeästi (merkitse lyijykynällä "X" munan kuoreen helpottaaksesi huomiointia).

Laita sitten kansi paikalleen. Läpinäkyvän ikkunan ON OLTAVA täysin suljettu, jolloin kaksi lovea asettuvat kunnolla alustan kantaan ilmatiivyyden varmistamiseksi. Jos tätä ei tehdä oikein, lämmin ilma vuotaa ulos aiheuttaen sisälämpötilan vaihtelua.

Ajastin aloittaa laskennan taaksepäin 21 päivästä heti, kun olet kytkenyt laitteeseen virran. Jos käytät hautomakonetta ilman muniä muutaman tunnin ajan, todellinen aika munille on alle 21 päivää riippuen siitä, kuinka monta tuntia annat sen käydä ennen munien asettamista paikoilleen. Jotta ajastin on tarkka 21 päivää, on suositeltavaa nollata ajastin munien paikalleen asettamisen jälkeen varsinaisen kuoriutumisen käynnistämiseksi. Tehdäksesi näin pidä "Menu"- ja "-"-painikkeita painettuina viiden sekunnin ajan, hautomakone nolaa tasan 21 päivää ja käynnistää laskennan taaksepäin 21 päivästä.

TÄRKEÄÄ:

Kun kuoriutuminen on valmis, ajastin laskee päivään 0, mutta ei palaudu automaattisesti 21 päivään aloittaakseen uuden lähtölaskennan, joten joka kerta kun aloitat uuden kuoriutumisen, muista nollata ajastin, kun olet laittanut uusia muniä koneeseen, muutoin munankääntäminen ei toimi.

7 SISÄÄNRAKENNETUN MUNAN LÄPIVALAISUN KÄYTTÖ

Irrota läpinäkyvä ikkuna ja aseta se hautomakoneen alustan viereen (varo munankääntöjohtoa), aseta sitten VAROEN munan leveä pää läpivalaisu-alueelle. Paina läpivalaisupainiketta ja seuraa munan sisäosaa.

VINKIT:

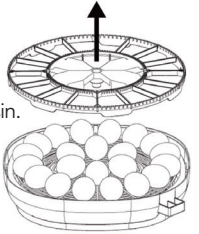
- Tilan valaistuksen himmentäminen helpottaa havainnointia
- Huolehdi erityisesti, että munaan ei kohdistu iskua tai värinää; jopa liiallinen heiluttaminen tai kääntely läpivalaisun aikana voi aiheuttaa sen, että muna kuolee stressiin.
- Läpivalaisun aikana huoneen lämpötila on paljon matalampi kuin hautomakoneessa, siksi on suositeltavaa tehdä läpivalaisu alle kahdeksassa minuutissa.
- Matalan lämpötilan hälytys voi laueta läpivalaisun aikana, koska hautomakoneen avaaminen aiheuttaa lämpötilan laskun. Tämä on normaalia ja voit painaa "MENU"-painiketta hälytyksen poistamiseksi käytöstä ja lämpötila palaa vähitellen takaisin 37,5 °C:een.

8 KUORIUTUMISEEN VALMISTAUTUMINEN

Kun päivien laskenta saavuttaa kolme päivää ennen kuoriutumista, munankääntäminen lopetetaan automaattisesti munien kääntämisen ja munankääntimen ilmaisin näyttää OFF. Tämä muistuttaa munankääntimen poistamisesta hautomakoneen alustasta ja myös kosteuden lisäämisestä.

NOUDATA SEURAAVIA VAIHEITA:

- Avaa hautomakone ja nosta HITAASTI ja VAROEN munankääntimen moottorin akselista (munankääntimen on irrotettava) ja laita sitten hautomakoneen yläosa takaisin.
- Poista punainen tulppa vesiasia "A+B", täytä molemmat ulkoiset vesiasiat (A+B) ja säädi ilma-aukon nuppia saavuttaaksesi korkean noin 70 %:n kosteuden.
- Vältä kannan avaamista jatkuvasti. Joka kerta kun avaat kannan poikasten poistamiseksi, kosteustaso laskee dramaattisesti ja sen nostaminen kestää jonkin aikaa, joten yritä pitää kuuden tunnin väli jos vain mahdollista.



TÄRKEÄÄ:

Poikanen tulee ulos munan päästä keskiosan sijaan, joten muista, että munankääntimen ON poistettava kolme päivää ennen kuoriutumista, jotta poikasella on varmasti riittävästi tilaa liikkua pois kuoresta, muutoin poikanen voi jäädä jumiin kuoreen.

Jotkut poikaset voivat kuoriutua myöhemmin, joten voit jättää kuoriutumatomat munat jopa kaksi päivää pidempään päivän 23 loppuun saakka.

9 TEHDASASETUKSIIN

Tällä toiminnolla palataan tehdasasetuksiin, 37,5 °C, kuoriutumispäivät 21. Pidä "Menu"- ja "-"-painikkeita painettuna yli viiden sekunnin ajan, kuulet "bii..."-äänen ja näyttö vilkahtaa kerran, mikä tarkoittaa, että olet onnistuneesti nollannut hautomakoneen ja ajastin käynnistää laskennan taaksepäin 21 päivästä.

10 HAUTOMAKONEEN PUHDISTUS

Hautomakone on irrotettava verkkovirrasta ennen puhdistusta. Pyyhi kaikki sisäpinnat desinfiointiliuoksella kostutetulla liinalla. Pyyhi tämän jälkeen puhtaalla vedellä kostutetulla liinalla.

Varmista, että sähköosat pysyvät kuivina puhdistuksen aikana. Älä upota mitään sähköisiä!

TÄRKEÄÄ:

Kun hautomakone on puhdistettu, yhdistä se verkkovirtaan ja anna sen käydä 24 tuntia kuivakäynnillä ilman vettä varmistaaksesi, että se on täysin kuiva ennen varastointia.

VAROITUS

- Tätä hautomakonetta saa käyttää vain mukana toimitetun virtalähdeyksikön kanssa.
- Hautomakone on sijoitettava paikkaan, jossa se on eläinten ulottumattomissa.
- ÄLÄ käytä tätä hautomakonetta lattialla. Ilma ei ole raikasta lähellä lattiaa hiilidioksidipitoisuuden vuoksi. • Hautomakone ei ole leikkikalua. Lapset eivät saa leikkiä hautomakoneella ja heitä on valvottava aikuisten toimesta, kun kone on käytössä.